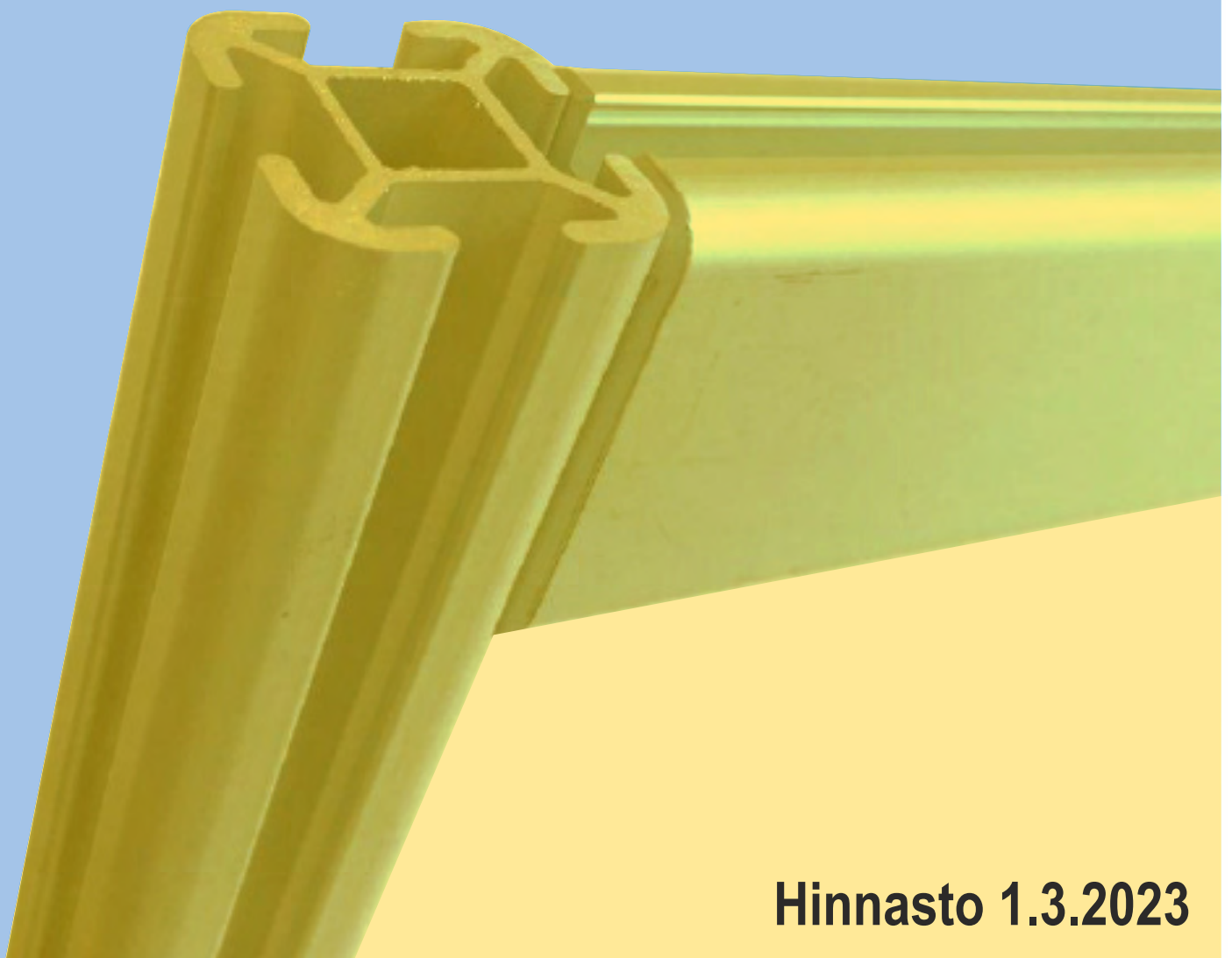


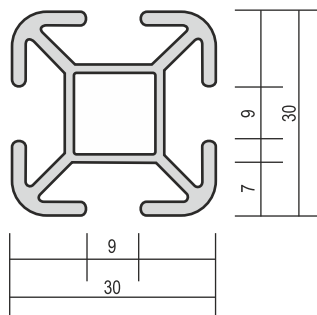
••messutarviketukku  
**NÄYTTELY  
MAINONTA**

**Pave profiilirakenteet ja -tarvikkeet**



**Hinnasto 1.3.2023**

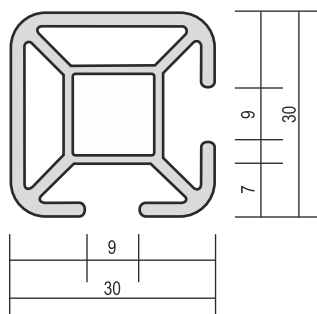
### 6000 Pystyprofiili nelikulmainen



Tuoten:o	Valmismitat mm	Hinta/kpl	Sis. säätöjalan
6000	5100	47,50	51,10
6002	3500	35,60	39,20
6004	3000	31,00	34,60
6006	2500	26,30	29,90
6008	2000	21,60	25,20
6010	1000	12,30	15,90
6012	750	10,00	13,60

Anodisoitu tai valkoinen.

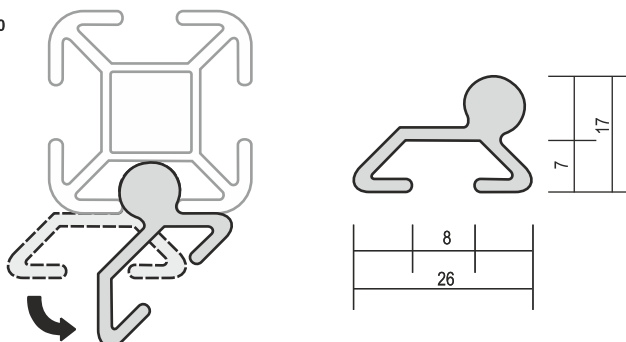
### 6015 Kaluste Profiili nelikulmainen



Tuoten:o	Valmismitat mm	Hinta/kpl	Sis. säätöjalan
6015	5100	49,00	52,60
6017	3500	36,60	40,20
6019	3000	31,80	35,40
6021	2500	27,00	30,60
6023	2000	22,20	25,80
6025	1000	12,60	16,20
6027	750	10,20	13,80

Anodisoitu tai valkoinen.

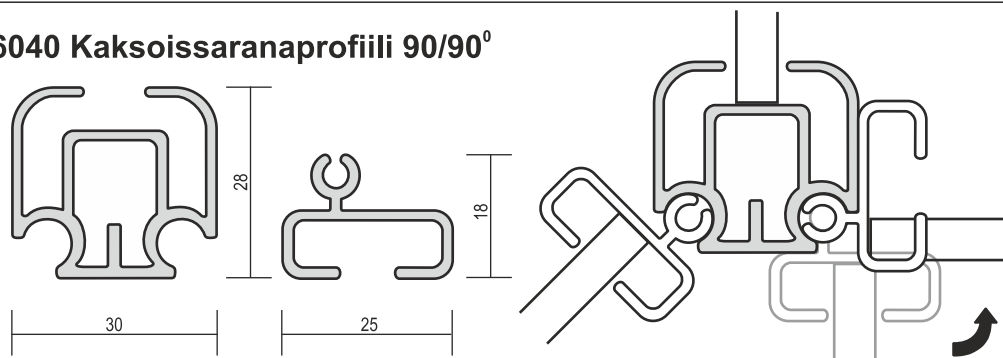
### 6030 Saranaprofiili 90/45°



Tuoten:o	Valmismitat mm	Hinta/kpl
6030	5020	38,50
6031	2500	22,30

Anodisoitu

### 6040 Kaksoissaranaprofiili 90/90°

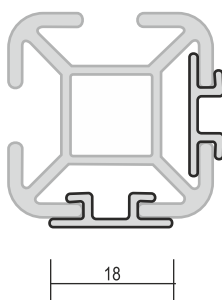


Runko		
Tuoten:o	Valmismitat mm	Hinta/kpl
6040	5050	35,20
6041	2500	20,90

Sarana		
Tuoten:o	Valmismitat mm	Hinta/kpl
6045	5050	19,20
6046	2500	12,90

Anodisoitu

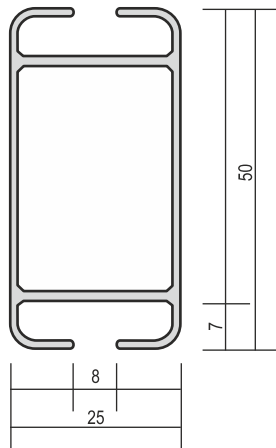
### 6050 Peiteprofiili/lasilista, alumiini



Tuoten:o	Valmismitat mm	Hinta/kpl
6050	5100	6,60
6051	2500	5,30
6052	1000	3,30
6053	750	3,10

Anodisoitu

### 6100 Vaakaprofiili

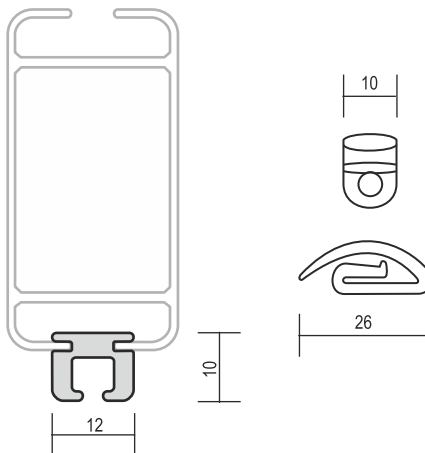


Tuoten:o	Valmismitat mm	Hinta/kpl	Lukolettuna
6100	5050	40,90	55,90
6102	3970	35,20	50,20
6104	3470	31,10	46,10
6106	2970	27,10	42,10
6108	2470	23,00	38,00
6110	1970	19,00	34,00
6112	1470	14,90	29,90
6114	970	10,90	25,90
6116	470	6,80	21,80
6118	270	5,20	20,20

Anodisoitu tai valkoinen.

### 6130 Verhokisko, alumiini

#### 6133 Verhokiskon liuku 6134 Verhokoukku



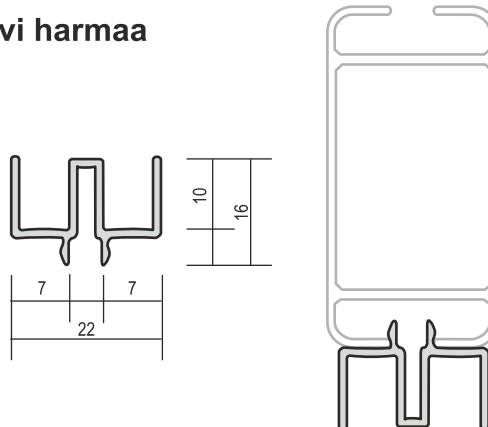
Tuoten:o	Valmismitat mm	Hinta/kpl
6130	3000	8,70
6131	970	4,90

Anodisoitu

Tuoten:o	Valmismitat mm	Hinta/kpl
6133		0,05
6134		0,10

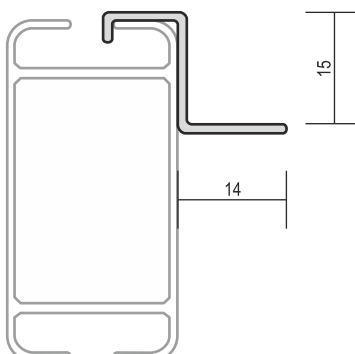
Valkoinen muovi

### 6135 Liukuoviprofiili, muovi harmaa



Tuoten:o	Valmismitat mm	Hinta/kpl
6135	2000	9,90
6136	970	5,90

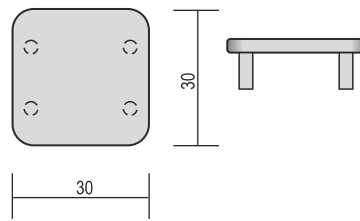
### 6140 Laippalista, alumiini



Tuoten:o	Valmismitat mm	Hinta/kpl
6140	3000	8,70
6141	970	4,90
6142	470	3,50

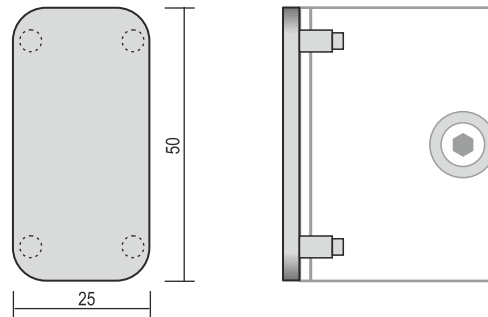
Anodisoitu

### 6200 Pystyprofiilin päätytulppa



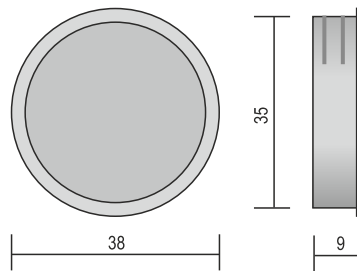
Tuoten:o	Hinta/kpl
6200	0,90
Harmaa tai valkoinen muovi	

### 6205 Vaakaprofiilin päätytulppa



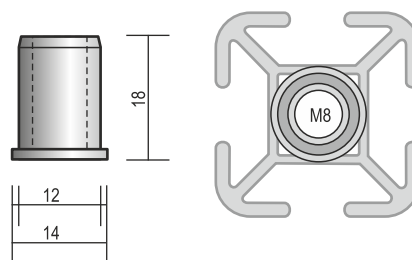
Tuoten:o	Hinta/kpl
6205	1,00
Harmaa tai valkoinen muovi	

### 6210 Liukuoven uppovedin



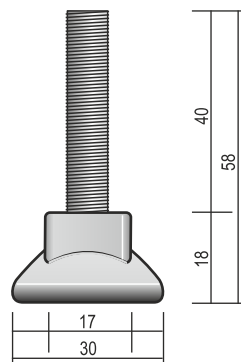
Tuoten:o	Hinta/kpl
6310	0,90
Valkoinen tai harmaa muovi	

### 6220 Säätojalan holkki M8



Tuoten:o	Hinta/kpl
6220	1,00
Messinki	

### 6225 Säätojalka M8



Tuoten:o	Hinta/kpl
6225	1,10
Harmaa jalkaosa	

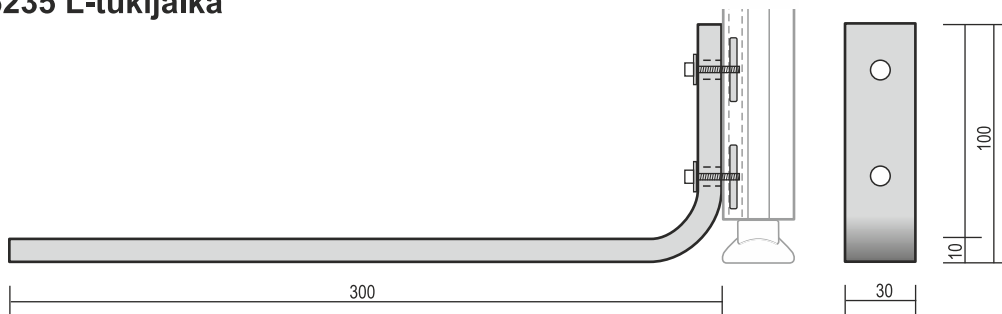
### 6230 Pyörä M8



Pyörä ø 50mm

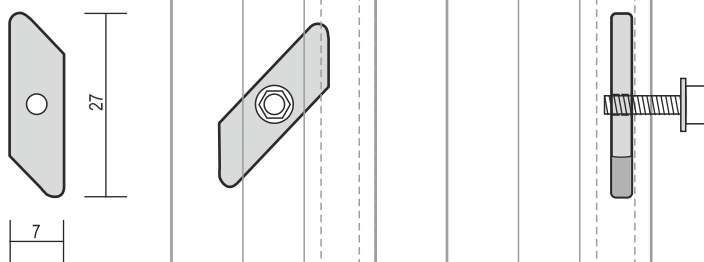
Tuoten:o	Valmismitat mm	Hinta/kpl
6230	Ilman jarrua	1,50
6231	Jarrulla	1,70

### 6235 L-tukijalka



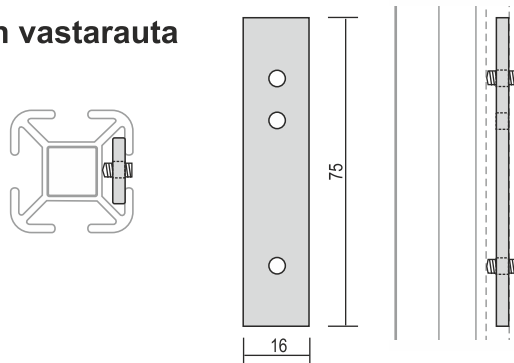
	Hinta/kpl
6235	9,80
	Ilman heloja

### 6300 Salmiakkipala



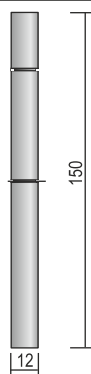
	Hinta/kpl
6300	0,35
	Ilman kuusiokoloruuvia M4/12 tai 16

### 6310 Pystyprofiilin vastarauta



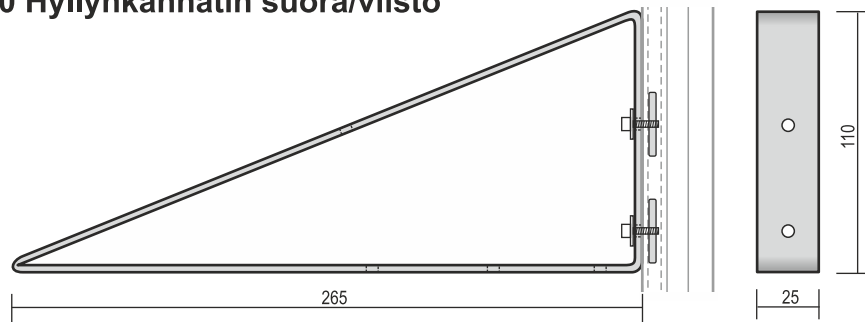
Tuoten:o	Hinta/kpl
6310	0,90
	Ilman pidätinruuveja M5/8

### 6315 Pystyprofiilin jatkotappi



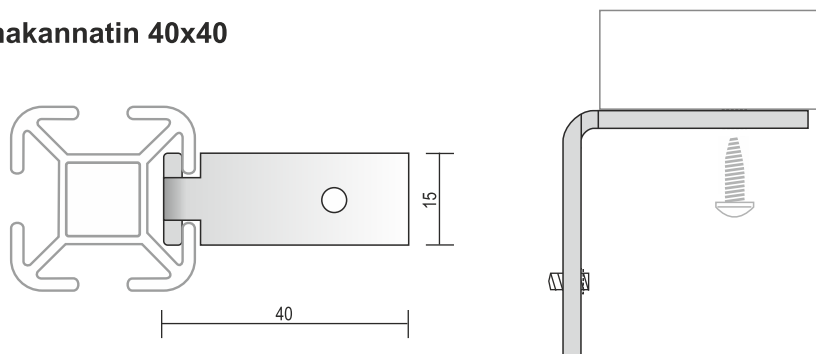
Tuoten:o	Hinta/kpl
6315	3,00

### 6330 Hyllynkannatin suora/viisto



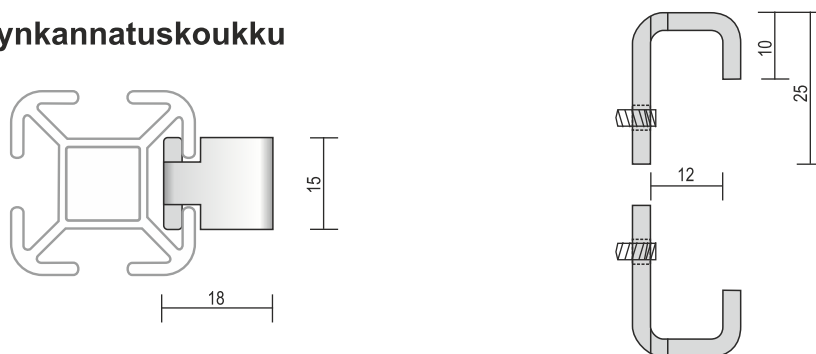
	Hinta/kpl
6330	8,50
Ilman heloja 6300 tai 6310	

### 6335 Kulmakannatin 40x40



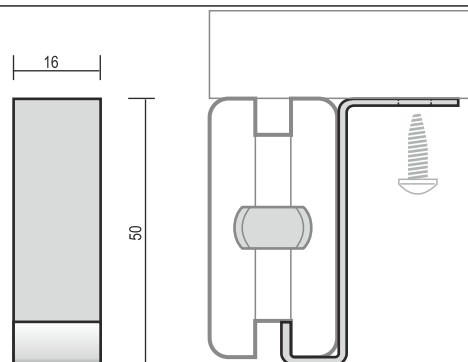
Tuoten:o	Hinta/kpl
6335	1,80
Ilman pidätinruuvia M5/8	

### 6337 Levynkannatuskoukku



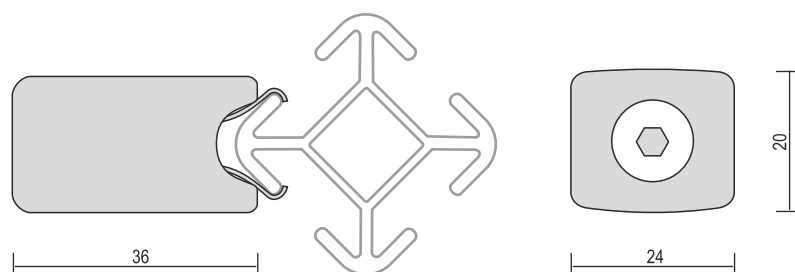
Tuoten:o	Hinta/kpl
6337	1,60
Ilman pidätinruuvia M5/8	

### 6340 Tasonkannatuskoukku



Tuoten:o	Hinta/kpl
6340	1,10

### 6345 Sisäkulman kannatin



Tuoten:o	Valmismitat mm	Hinta/kpl
6345	Alumiinirunko	9,50
6346	Muovirunko harmaa	8,20

**6350 Hyllyn kannatinpelti**

Tuoten:o	Hinta/kpl
6350	11,50

1mm kuumasinkitty teräspelti

**6360 Ylivientikoukku**

Tuoten:o	Hinta/kpl
6360	1,20

**6370 Ripustuskoukku, valkoinen**

**6375 Ripustuskoukku naulakolle tms, valkoinen**

**6380 Näytön ripustuskoukku, valkoinen**

Tuoten:o	Valmismitat mm	Hinta/kpl
6370	500	0,90
6371	700	0,95
Teräslanka, valkoinen muovipinnoite		
6375	15x600x1,5	7,00
Valkoinen polttomaalaus		
6380	50x310x2	15,00
Valkoinen polttomaalaus		

**6400 Vaakaprofiilin lukko**

Runko harmaa tai valkoinen

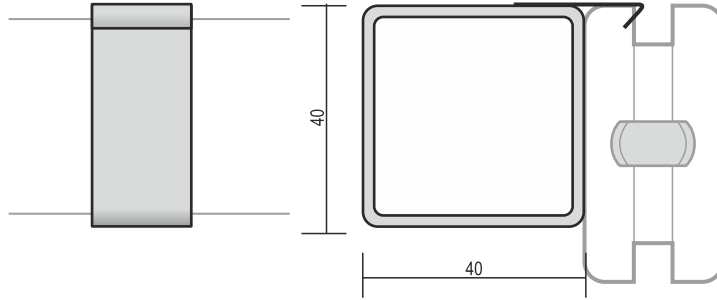
Tuoten:o	Valmismitat mm	Hinta/kpl
6400	Profiillukko osina	4,50
6405	Lukkotappi	1,40
6410	Runko	1,50
6415	Kierrerunko	1,40
6420	Jousi	0,15
6425	Ruuvi	0,20

**6390 Pidätinruuvi**

**6393 Kuusiokoloruuvi**

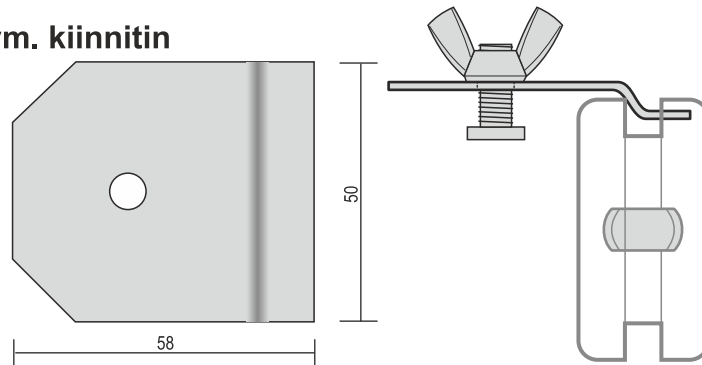
Tuoten:o	Valmismitat mm	Hinta/kpl
6390	M5/8	0,15
6391	M8/10	0,20
6393	M4/10	0,25
6394	M4/16	0,30
6395	M5/10	0,30

**6500 Virtakiskon kannatin**



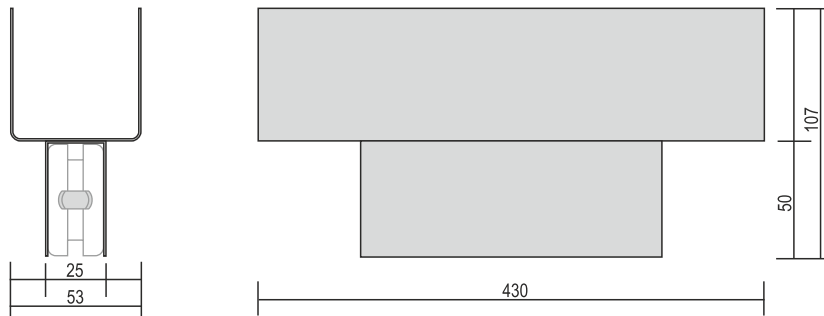
Tuoten:o	Hinta/kpl
6500	5,80
Valkoinen polttomaalaus	

**6505 Valaisimen ym. kiinnitin**



Tuoten:o	Hinta/kpl
6505	7,00
Valkoinen polttomaalaus, ilman heloja	

**6510 Pistorasiateline**



Tuoten:o	Hinta/kpl
6510	12,50
Teräspeltti, valkoinen	

**6600 Otsalautapahvi**



Tuoten:o	Valmismitat mm	Hinta/kpl
6600	2982x212	2,00
Valkopintainen aaltopahvi, min. toimituserä 50kpl		